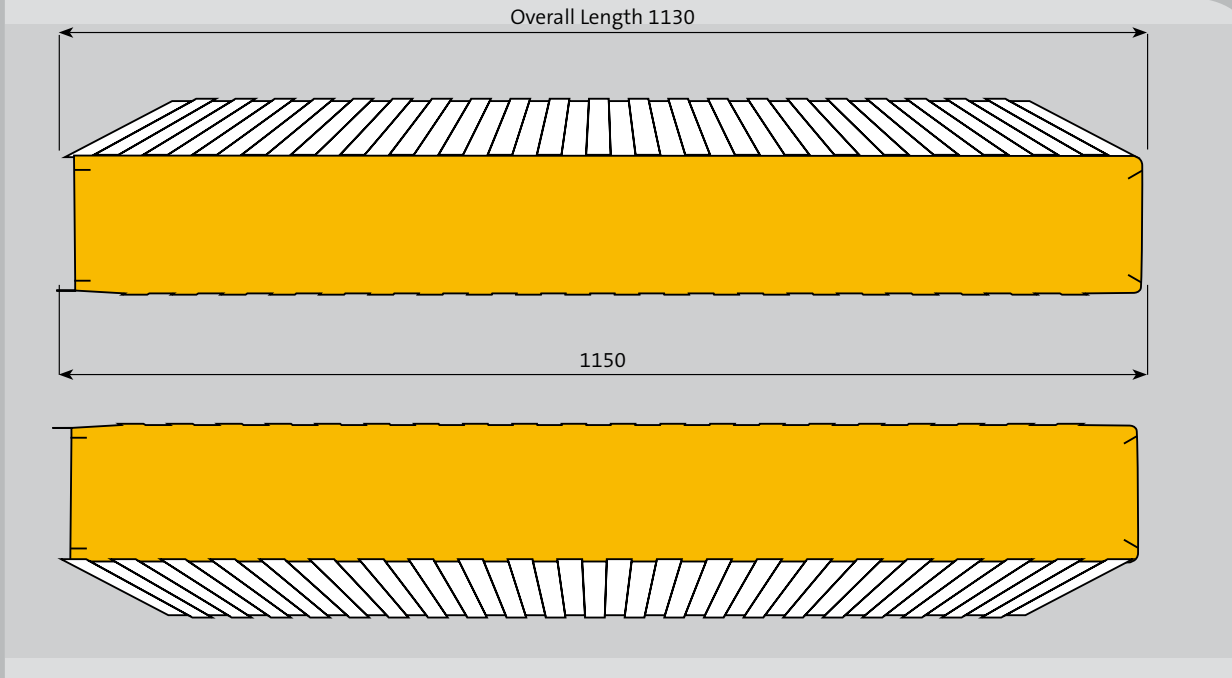


Features ▷

Product ▷



Steel- steel ▷

S mm	K		Panel weight kg/m ²			p=(daN/ m ²)	p.p + 20			p.p + 30		
	Kcal m ² ·h °C	Watt m ² °C	0,45+0,45	0,5+0,5	0,6+0,6		0,45+0,45	0,5+0,5	0,6+0,6	0,45+0,45	0,5+0,5	0,6+0,6
40	0,43	0,50	9,19	10,01	11,65	l =	3,75	3,90	4,10	3,40	3,55	3,75
60	0,29	0,34	9,95	10,77	12,41	l =	4,50	4,80	5,00	4,05	4,40	4,60
80	0,22	0,26	10,71	11,53	13,17	l =	5,25	5,80	6,10	4,70	5,30	5,55
100	0,18	0,21	11,47	12,29	13,99	l =	5,90	6,80	7,20	5,25	6,20	6,55
120	0,15	0,18	12,23	13,05	14,75	l =	7,35	7,80	8,20	6,70	7,10	7,50

